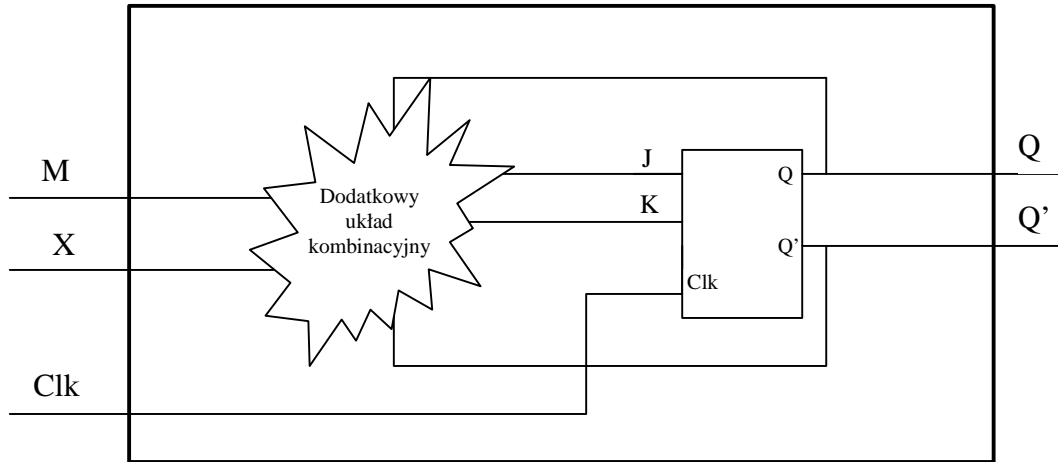


15. Przy pomocy przerzutnika JK zbuduj układ, który działa w dwóch trybach: jak przerzutnik T lub jak przerzutnik D.



Dla $M=0$ układ działa jak przerzutnik T gdy na wejściu M pojawia się jedynka układ działa jak przerzutnik D.

Przerzutnik T:

T	Q(t)	Q(t+1)
0	0	0
0	1	1
1	0	1
1	1	0

Przerzutnik D:

D	Q(t)	Q(t+1)
0	0	0
0	1	0
1	0	1
1	1	1

Nasz układ ma zatem działać następująco:

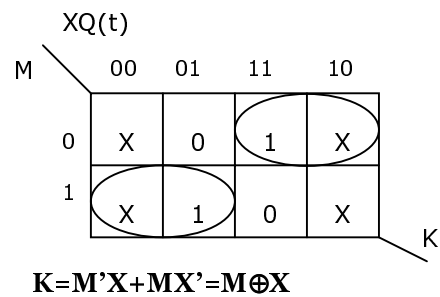
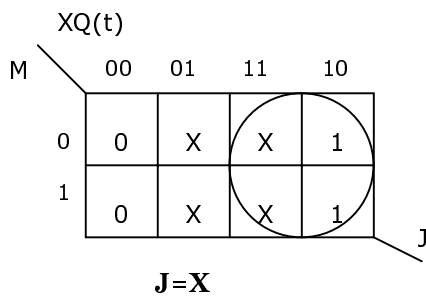
M	X	Q(t)	Q(t+1)
0	0	0	0
0	0	1	1
0	1	0	1
0	1	1	0
1	0	0	0
1	0	1	0
1	1	0	1
1	1	1	1

Tablica pobudzeń przerzutnika JK:

Q(t)	Q(t+1)	J	K
0	0	0	X
0	1	1	X
1	0	X	1
1	1	X	0

Mam zatem:

M	X	Q(t)	Q(t+1)	J	K
0	0	0	0	0	X
0	0	1	1	X	0
0	1	0	1	1	X
0	1	1	0	X	1
1	0	0	0	0	X
1	0	1	0	X	1
1	1	0	1	1	X
1	1	1	1	X	0



Ostatecznie układ przyjmuje prostą formę:

